

ABLOY® EL572, EL573
Motor lås, Motor lock,
Моторный замок

TEKNISK SPECIFIKATION 3
 STANDARDS 3
 IKOPPLINGSSHEMA EL572,EL573 4
 BORRSKEMA EL572 5
 BORRSKEMA EL573 6
 CYLINDER / VRED MONTERING EL572, EL573 7
 MONTERINGSANVISNING 8 - 9

Contents

TEKNISKE DATA 3
 STANDARDER 3
 KOBLINGSSKJEMA EL572,EL573 4
 BORMAL EL572 5
 BORMAL EL573 6
 SYLINDER- OG VRIDER MONTERING EL572, EL573 7
 MONTERINGSANVISNING 8 - 9

Indholdsfortegnelse

DANSKA

TEKNISK SPECIFIKATION 3
 STANDARDS 3
 LEDNINGSDIAGRAM EL572, EL573 4
 BORESHEMA EL572 5
 BORESHEMA EL573 6
 CYLINDER OG VRIDER -INSTALLATION EL572, EL573 7
 MONTERINGSGUIDE 8 - 9

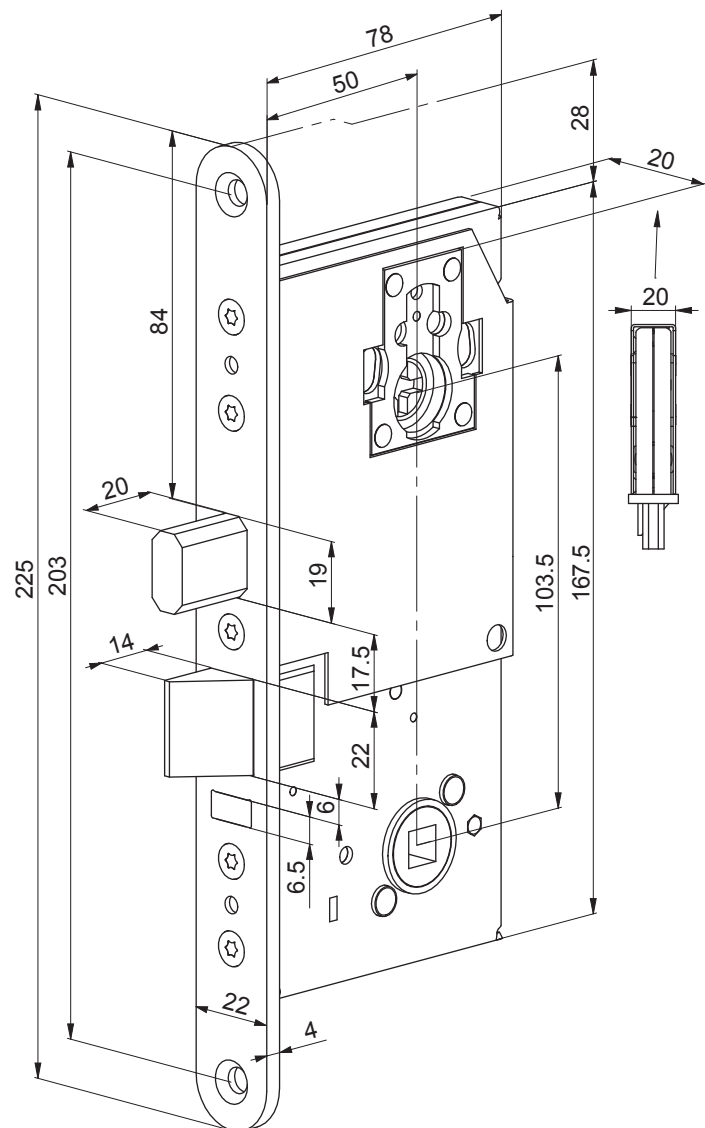
TECHNICAL DATA 3
 STANDARDS 3
 WIRING DIAGRAM EL572,EL573 4
 DRILLING SCHEME EL572 5
 DRILLING SCHEME EL573 6
 CYLINDER / THUMBTURN INSTALLATION EL572, EL573 7
 INSTALLATION SCHEMATIC 8 - 9

Содержание

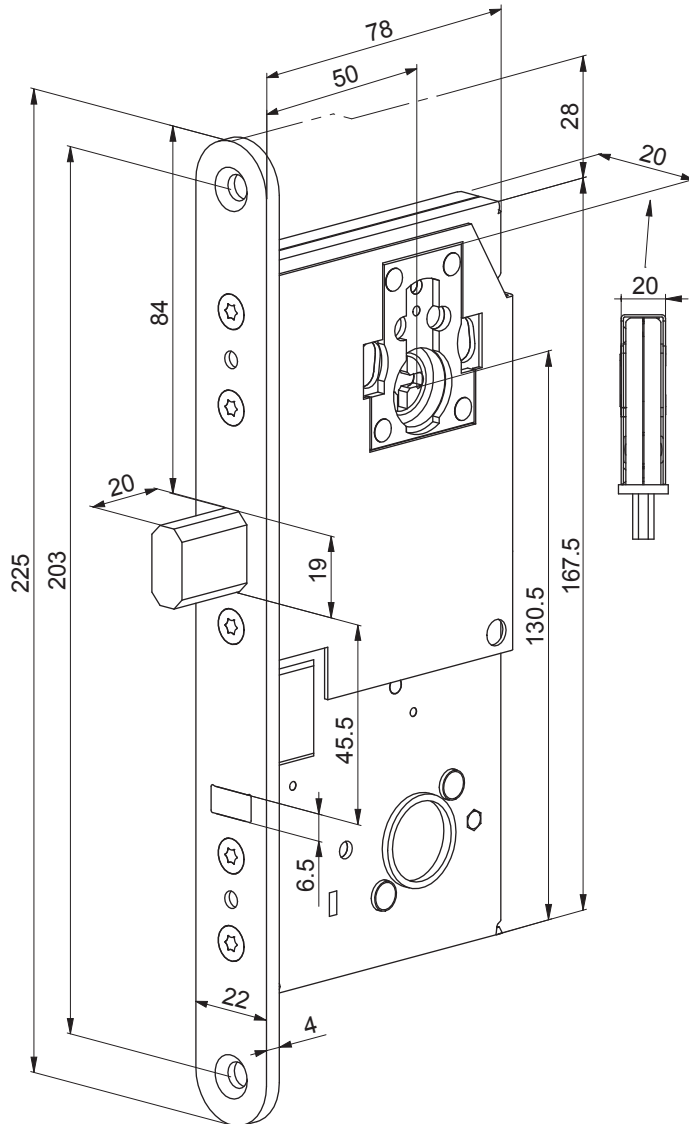
ПО-РУССКИ

ТЕХНИЧЕСКАЯ СПЕЦИФИКАЦИЯ 3
 СТАНДАРТЫ 3
 СХЕМА ПОДКЛЮЧЕНИЯ EL572, EL573 4
 СХЕМА СВЕРЛЕНИЯ EL572 5
 СХЕМА СВЕРЛЕНИЯ EL573 6
 УСТАНОВКА ЦИЛИНДРА / ПОВОРОТНОЙ КНОПКИ EL572, EL573 7
 СХЕМА МОНТАЖА 8 - 9

EL572

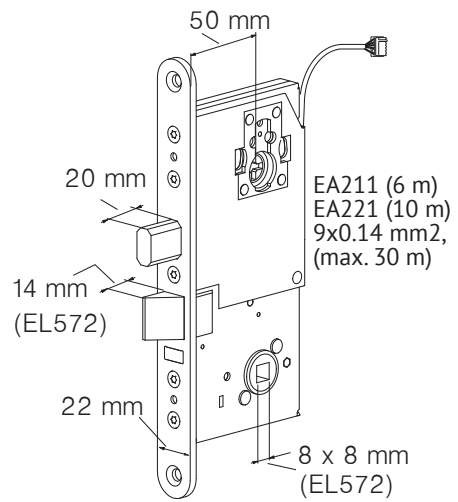
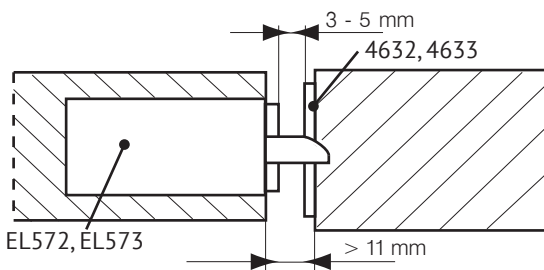


EL573



U: 24 VDC (+/-15%) STAB.				
I :	Max	SE	Motordrift	Vila
	Maks	NO	Motordrift	Stille
	Maks	DK	Motordrift	Hvile
	Max.	UK	Motor drive	Idle
	Макс.	RU	Привод двигателя	Холостого хода
24 VDC	250 mA	100 mA	25 mA	

Öppethållandetid	SE	5 s
Åpningstid	NO	
Justering af åbningstiden	DK	
Adjustable delay	UK	
Регулируемая задержка	RU	
Indikering utgångar	SE	Max. 100 mA 30 VAC/VDC resist, 3 W
Releutganger	NO	
Tilbagemeldinger	DK	
Relays	UK	
Реле	RU	



SE

Indikeringar:

Regelkolv ute

NO

Tilbakemeldinger:

Reile ute / Låst

DK

Tilbagemeldinger:

Rigle ude

UK

Monitoring outputs:

Dead bolt out

RU

Выходы индикации:

Прямой ригель наружи



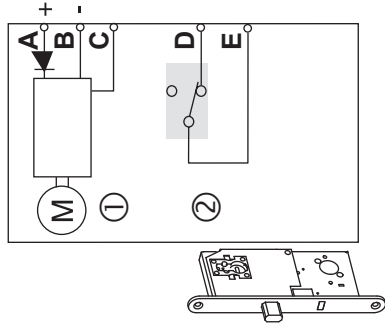
EN 14846
-25 °C - +70 °C

EN 1634-1		Fire	Пожар
EN 61000-6-1:2007		EMC	Электромагнитная совместимость
EN 61000-6-3:2007		EMC	Электромагнитная совместимость
EN 14846:2008	3 S 5 E - L 5 1 1 0809-CPD-0799		

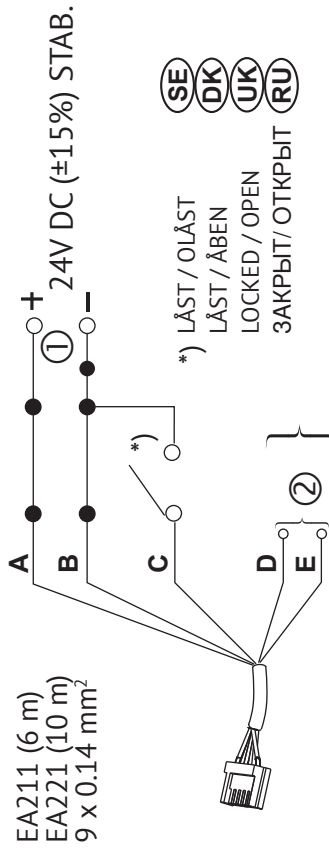
КУТКЕНТАКААВИО
KOPPLINGSSCHEMA
KABLING
WIRING DIAGRAM
СХЕМА СОЕДИНЕНИЙ

EL572,
EL573

EL572, EL573



	①	②
(SE)	Motorstyrenhet	Regel ute
(DK)	Motorstyre enhed	Rigle ude
(UK)	Motor Control Unit	Bolt out
(RU)	Блок управления	Ригель снаружи



EA211 (6 m)
EA221 (10 m)
9 x 0.14 mm²

(SE)
(DK)
(UK)
(RU)

*) LÅST/OLÅST
LÅST/ÅBEN
LOCKED / OPEN
ЗАКРЫТ/ОТКРЫТ

(SE) CDE Potentialfri styrning.

(DK) CDE Potentialfrie kontaktsæt.

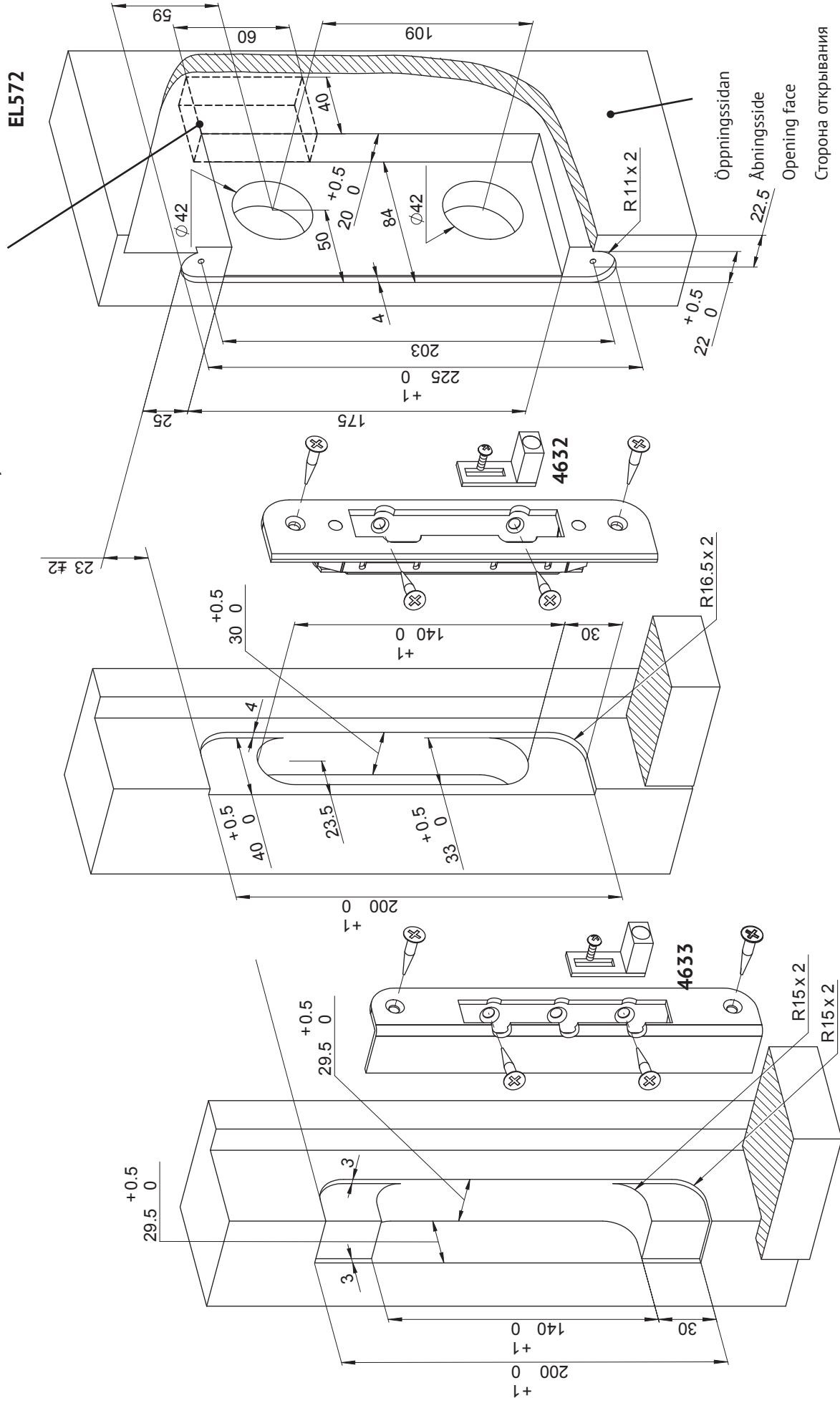
(UK) CDE Potential free output.

(RU) CDE Безпотенциальное реле.

	(SE)	(DK)	(UK)	(RU)
A	Röd	Rød	Red	Красный
B	Vit	Hvid	White	Белый
C	Grön	Grøn	Green	Зелёный
D	Svart	Sort	Black	Чёрный
E	Gul	Gul	Yellow	Жёлтый

**PORAUSKAAVIO
BORRSKEMA
BORESKABELON
DRILLING SCHEME
СХЕМА СВЕРЛЕНИЯ**

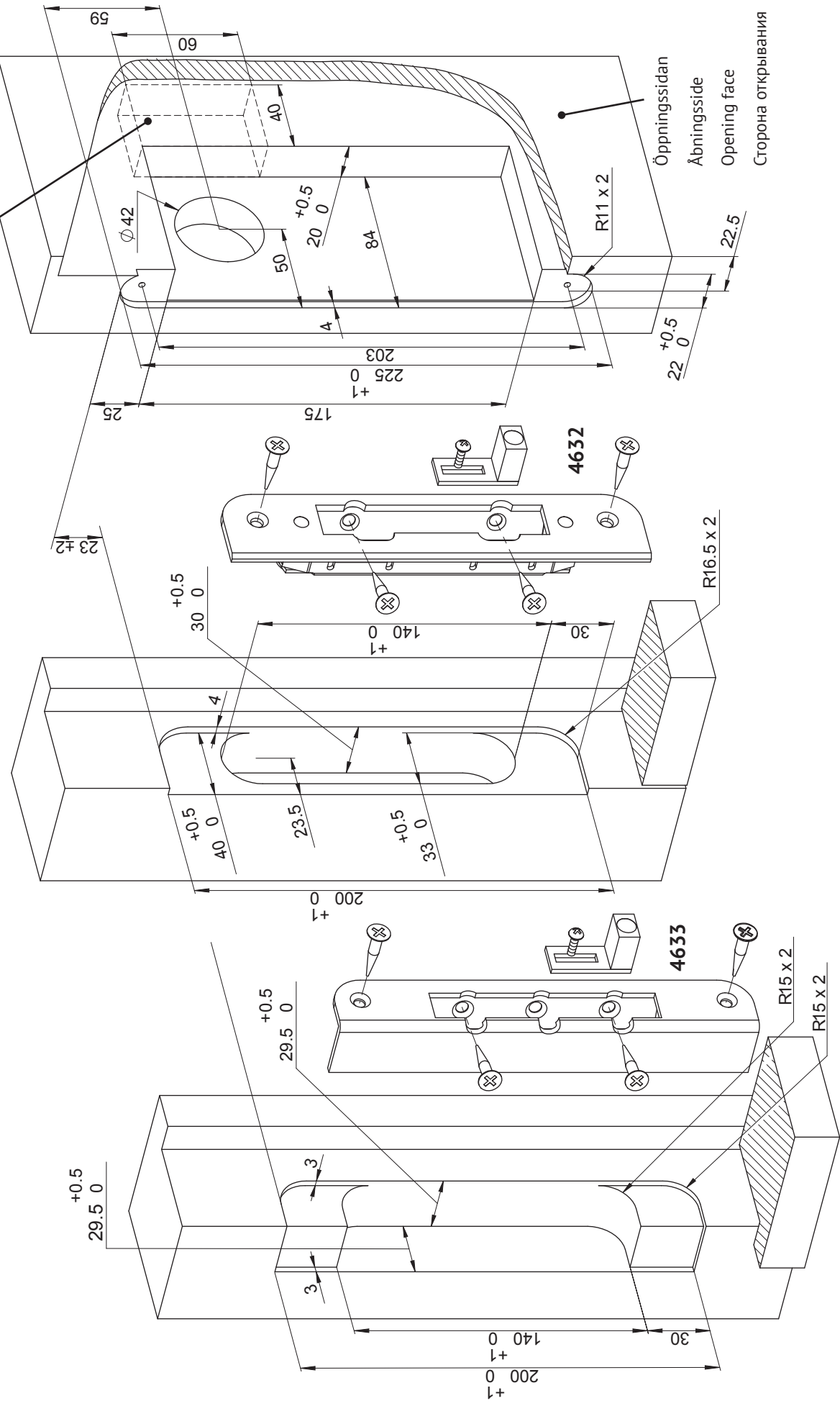
Rekommenderad urtag för ledningar.
Anbefalt utfresning for kabelplugger.
Anbefalet plads til kabler
Recommended space for wires.
Рекомендуемое место для кабеля.



**PORAUSKAAVIO
BORRSKEMA
BORESKABELON
DRILLING SCHEME
СХЕМА СВЕРЛЕНИЯ**

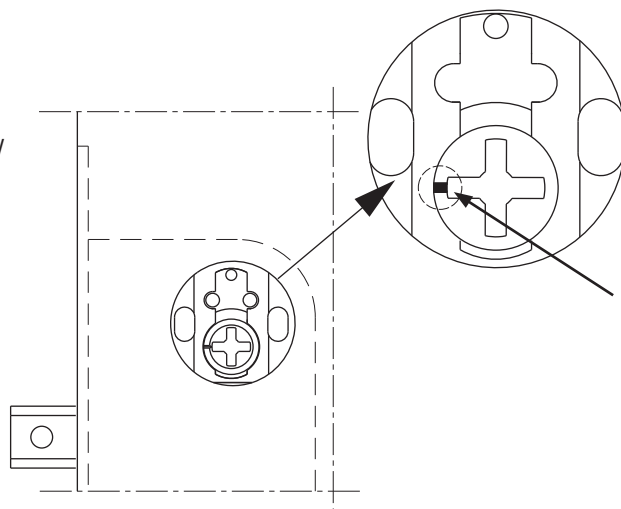
Rekommenderad urtag för ledningar.
Anbefalt utfresning for kabelplugger.
Anbefalet plads til kabler
Recommended space for wires.
Рекомендуемое место для кабеля.

EL573



EL572, EL573

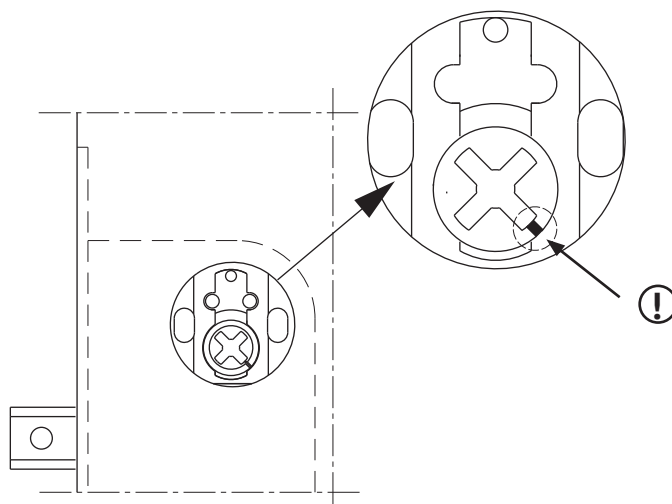
CYLINDER MONTERING
SYLINDERMONTERING
CYLINDER INSTALLATION
CYLINDER INSTALLATION
УСТАНОВКА ЦИЛИНДРА /



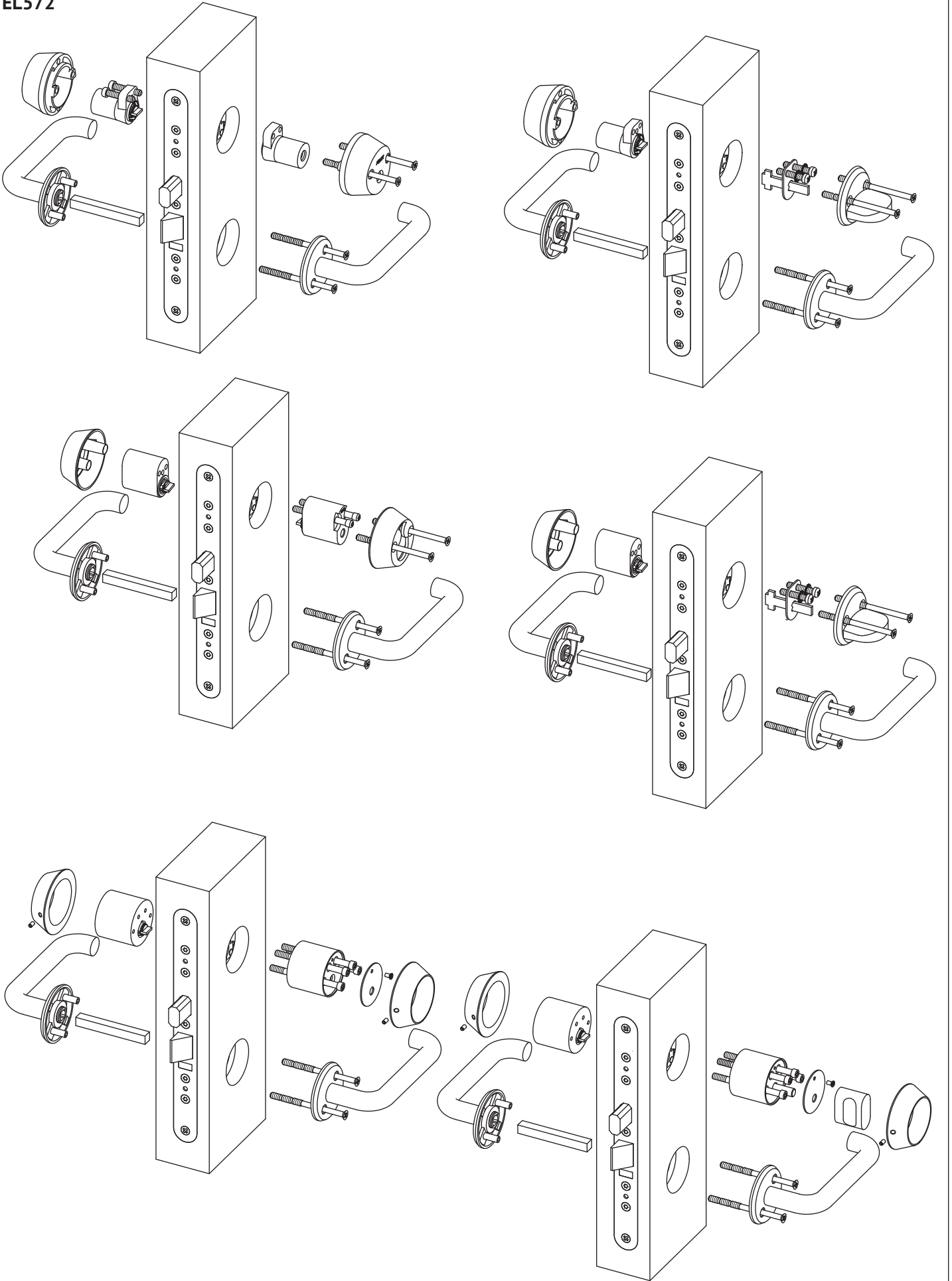
- SE**
! Märkespunkter mot stolpe i båda sidorna av låset.
- NO**
! Sylinderfallrør- merke skal stå mot stolpen på begge sider av låsen.
- DK**
! Mærker skal vende mod stolpen på begge sider låsekassen.
- UK**
! Mark points to forend on both sides of lock case.
- RU**
! Отметьте точки на передней планке с обеих сторон корпуса замка.

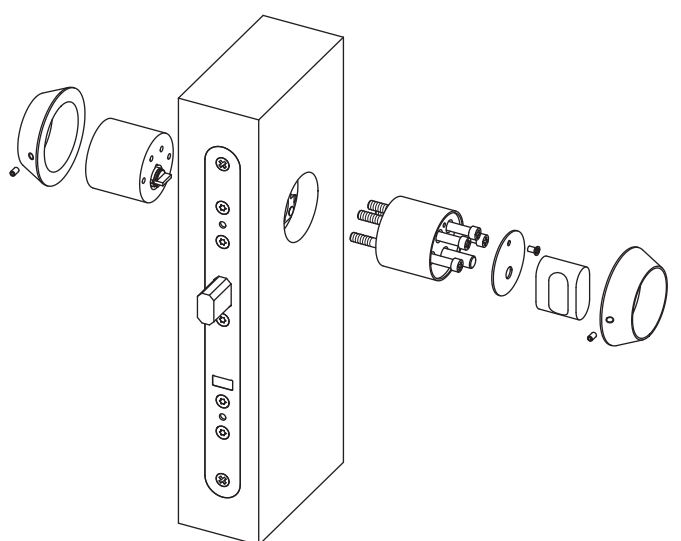
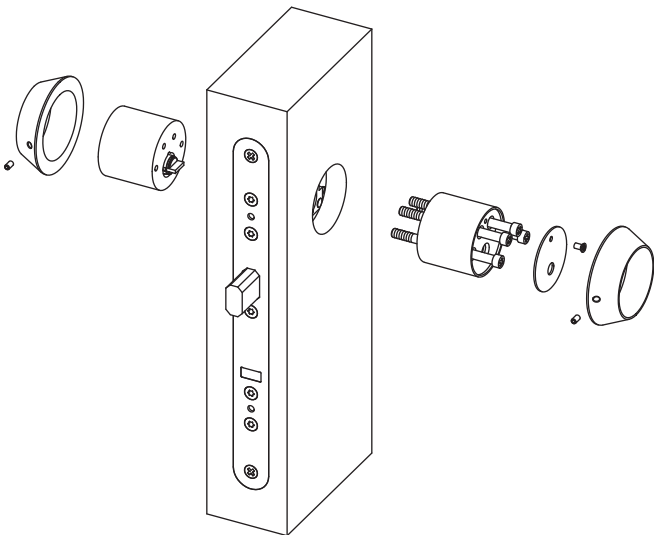
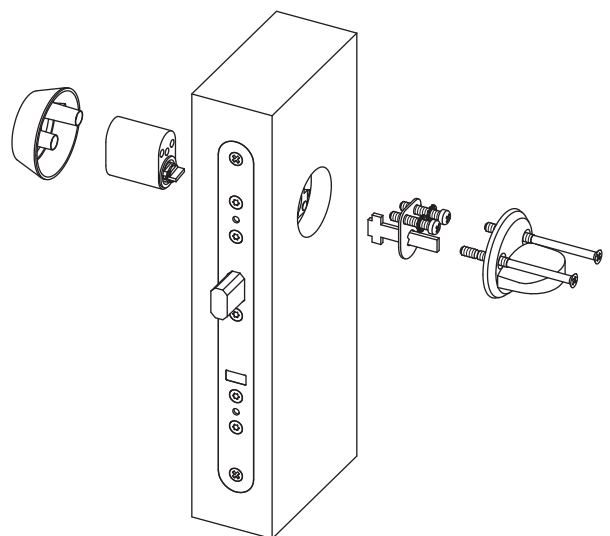
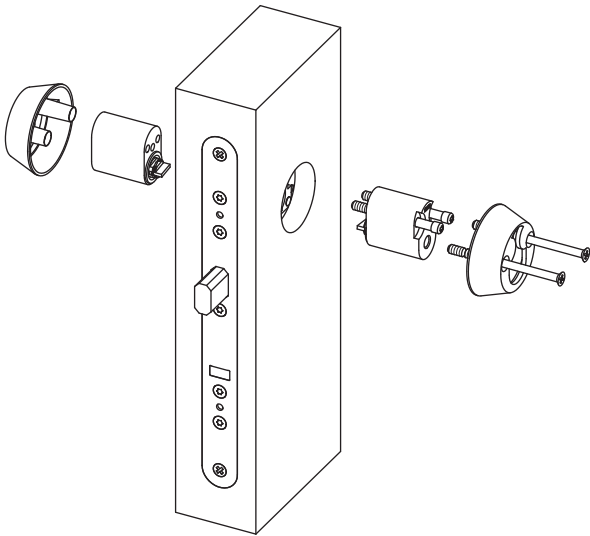
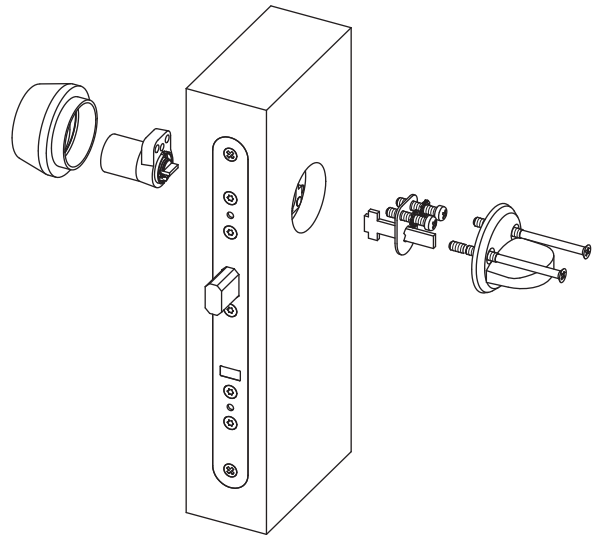
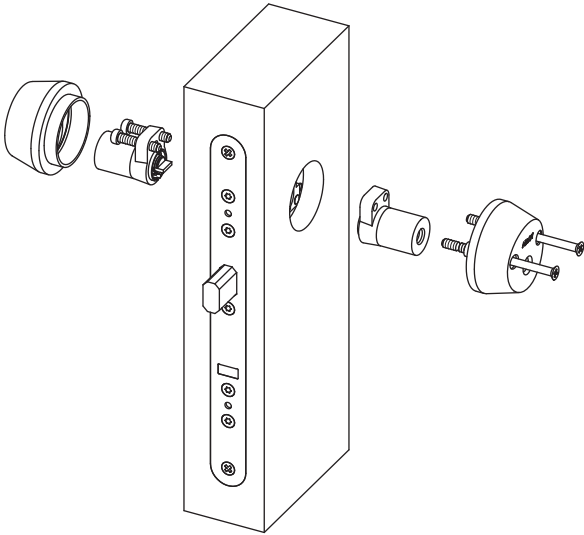
EL572, EL573

VRED MONTERING
VRIDERMONTERING
VRIDER INSTALLATION
THUMBTURN INSTALLATION
ПОВОРОТНОЙ КНОПКИ



EL572







This product contains materials, such as electronics, which require specialist recycling techniques. When the product is taken out of use, disassemble it and sort and recycle the different materials as per valid recycling instructions.

Tuote sisältää erilliskierrätystä vaativia materiaaleja mm. elektroniikkaa. Kun tuote poistetaan käytöstä, tuote on purettava osiin ja eri materiaalit on lajiteltava sekä kierrätettävä voimassa olevien kierrätysmääräysten mukaisesti.

Denna produkt innehåller material, bland annat elektronikkomponenter, som behöver specialåtervinning. När produkten avställs, demontera den och sortera och återvinn de olika material enligt den gällande återvinningsinstruktionen.

Dette produktet innehåller matriell, blandt annat elektronikkomponenter, som behøver spesialgjennvinning. Når produktet skal kastes, må den demonteres og den skal sorteres for gjennvinning av de ulike delene i forhold til gjeldende gjennvinnings instruksjon.

Dette produktet innehåller matriell, blandt annet elektronikkomponenter, som behøver spesialgjennvinning. Når produktet skal kastes, må den demonteres og den skal sorteres for gjennvinning av de ulike delene i forhold til gjeldende gjennvinnings instruksjon

Часть материалов, такие как электронные компоненты, требуют специальной технологии переработки. Когда изделие снято с эксплуатации, разберите его, отсортируйте и перерабатывайте различные материалы в соответствии с действующими инструкциями по их переработке.

We reserve the right to make alterations to the products described in this leaflet.

Pidätämme oikeuden tehdä muutoksia tässä ohjeessa esitettyihin tuotteisiin.

Vi förbehåller oss rätten att vidareutveckla våra produkter utan föregående avisering.

Vi forbeholder oss retten til å vidareutvikle våre produkter uten videre forrvarsling.

Vi forbeholder oss retten til å vidareutvikle våre produkter uten videre forrvarsling.

Мы оставляем за собой право внесения изменений в изделие, описанное в данном буклете.



ABLOY secures people, property, and business operations on land, at sea, and in the air – in all circumstances.

ASSA ABLOY is the global leader in door opening solutions, dedicated to satisfying end-user needs for security, safety and convenience.

MANUFACTURER:

Abloy Oy

Wahlforssinkatu 20
P.O. Box 108
FI-80101 Joensuu | Finland
Tel. +358 20 599 2501
WWW.ABLOY.COM

